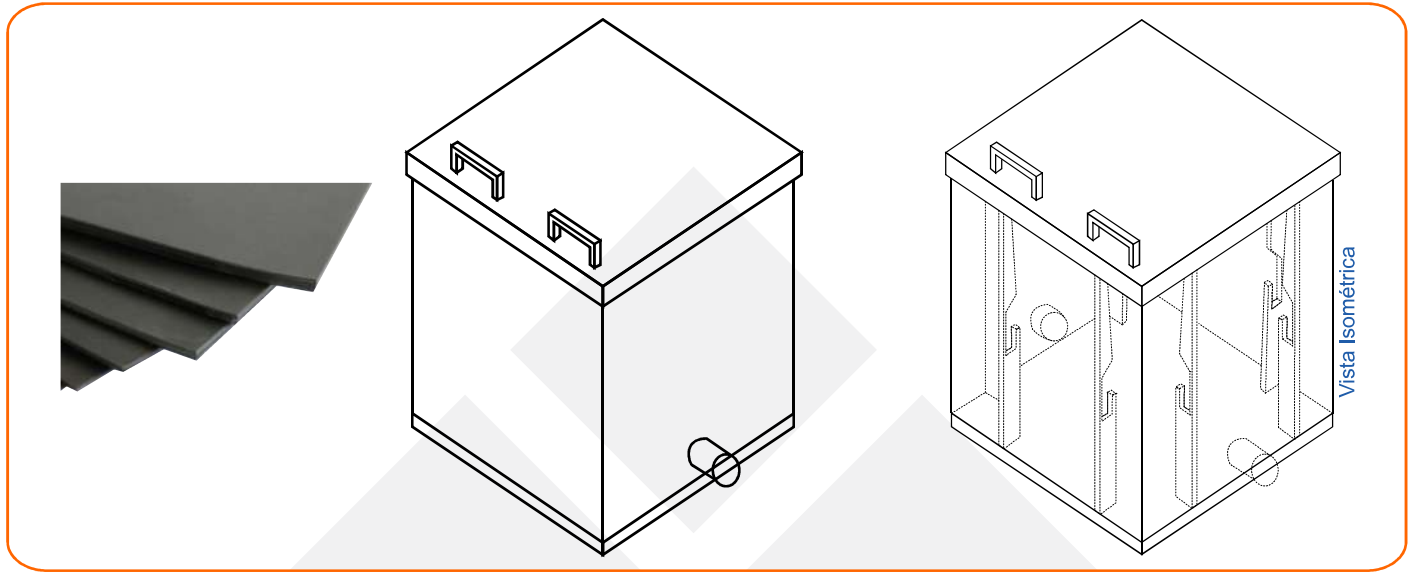


Camara de Paso HDPE
para Fibra Óptica
Código SIS-6851



Características Técnicas

Confeccionada
Tubería de 50mm de diámetro
Paredes de cada cámara
Soldadura con Extrusora
Dimensiones
Manillas para Abrir
Aldaba para Candado
Pasacables en el fondo
Interior
Modelo

En Placas de 10 mm de Espesor HDPE
HDPE
Reforzadas con 2 placas de HDPE 10mm espesor
Termofusión
100 x 100 x 100 cms (1 m³)
Incluidas
Incluidas
Incluidas
Soporte para holgura de fibra óptica y anclaje de mufa
Con Fondo

